

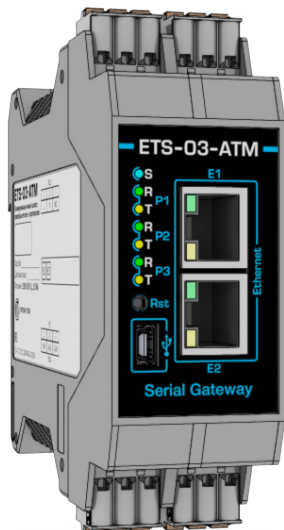
Коммуникационное оборудование



ПРОМ-ТЭК

# ETS-03-ATM (DTM)

## Коммуникационный шлюз/преобразователь протоколов



- 1-, 3-портовый преобразователь RS-485/CAN в Ethernet
- Встроенный Ethernet-коммутатор
- Варианты исполнения с напряжением питания 24 VDC или 230 VAC

Устройство предназначено для преобразования промышленных протоколов Modbus RTU и CANopen, сетей RS-485 и CAN соответственно, в протоколы передачи данных по сети Ethernet, такие как Modbus TCP, МЭК-61850\*, МЭК 60870-5-104\*.

Устройство предназначено для эксплуатации в составе автоматизированных систем контроля и управления технологическими процессами.

Устройство поддерживает протокол RSTP для использования в отказоустойчивой технологии типа «кольцо».

Настройка параметров и режимов работы могут быть произведены через Web-интерфейс или сервисный порт USB, с помощью которого также осуществляется обновление микропрограммного обеспечения.

Устройство соответствует требованиям технического регламента Таможенного союза ТР ТС 004/2011, ТР ТС 020/2011. Сертификат № ЕАЭС RU C-RU.MH10.B.00866/22.

## Основные параметры и характеристики

### Коммуникационные характеристики

#### Ethernet

|                          |  |
|--------------------------|--|
| Тип                      | 100BASE-TX (интерфейс RJ45)              |
| Количество, шт.          | 2 (встроенный коммутатор)                |
| Протокол передачи данных | Modbus TCP, МЭК-61850*, МЭК 60870-5-104* |

#### RS-485/CAN

##### Исполнение M (Порт 1)

|                          |                            |
|--------------------------|----------------------------|
| Тип                      | Комбинированный CAN/RS-485 |
| Количество, шт.          | 1                          |
| Протокол передачи данных | Modbus RTU/CANopen         |
| Скорость обмена, кбит/с  | 9,6...115,2/50...1000      |

##### Исполнение 2R (порт 2, порт 3)

|                          |             |
|--------------------------|-------------|
| Тип                      | RS-485      |
| Количество, шт.          | 2           |
| Протокол передачи данных | Modbus RTU  |
| Скорость обмена, кбит/с  | 9,6...115,2 |

### Гальваническая изоляция

#### Исполнение A

|   |      |
|---|------|
| Вход питания – остальные входы/выходы, В  | 3000 |
| Все коммуникационные порты между собой, В | 1000 |

#### Исполнение D

|  |      |
|--|------|
| Все коммуникационные порты между собой и входом питания, В | 1000 |
|--|------|

### Питание

#### Напряжение питания (исполнение A), В

|  |                    |
|--|--------------------|
| От источника переменного тока (частота Гц) | 85...264 (47...63) |
| От источника постоянного тока              | 100...370          |

#### Напряжение питания (исполнение D), В

|                               |         |
|-------------------------------|---------|
| От источника постоянного тока | 10...30 |
|-------------------------------|---------|

#### Потребляемая мощность

|                            |      |
|----------------------------|------|
| Исполнение A, BA, не более | 15,0 |
| Исполнение D, Bt, не более | 5,0  |

### Прочие параметры

#### Требования ЭМС

Согласно ГОСТ 30804.6.2-2013,  
ГОСТ 30804.6.4-2013

#### Степень защиты корпуса

IP30

#### Габаритные размеры (В × Ш × Г), мм

111,0 x 35,0 x 113,5

#### Масса, кг, не более

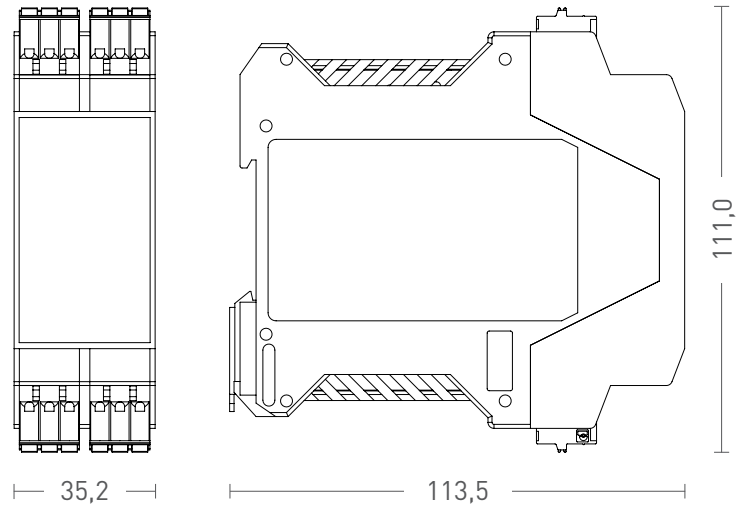
0,3

#### Диапазон рабочих температур, °C

-40...+60

\* По запросу.

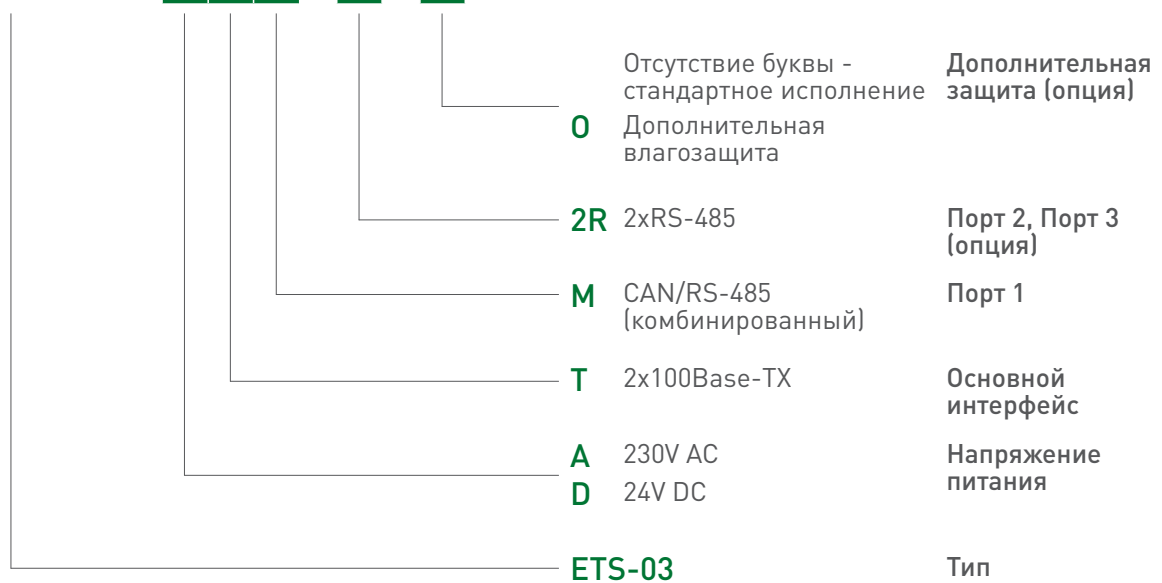
## Габаритные размеры



## Информация для заказа

Форма записи при заказе:

E T S - 0 3 - X X X - X - X



### Примеры заказов:

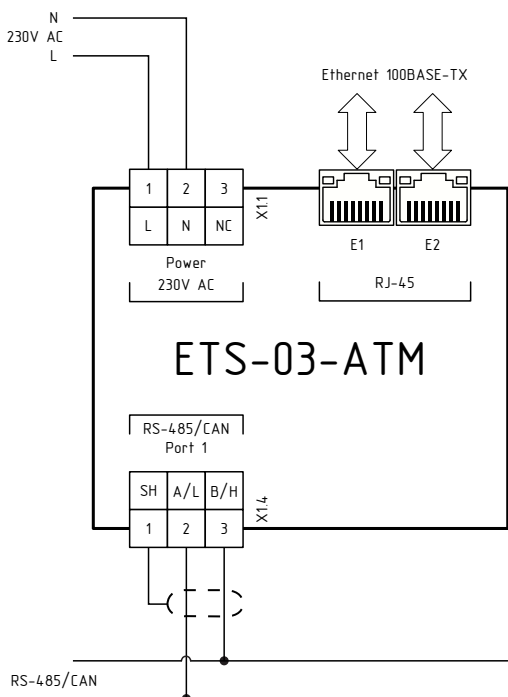
**ETS-03-ATM:** 2 порта 100Base-TX (встроенный коммутатор), 1 комбинированный интерфейс CAN/RS-485, напряжение питания 230 В, 50 Гц переменного тока.

**ETS-03-ATM-2R-O:** 2 порта 100Base-TX (встроенный коммутатор), 1 комбинированный интерфейс CAN/RS-485, 2 интерфейса RS-485, напряжение питания 230 В, 50 Гц переменного тока, наличие дополнительной влагозащиты.

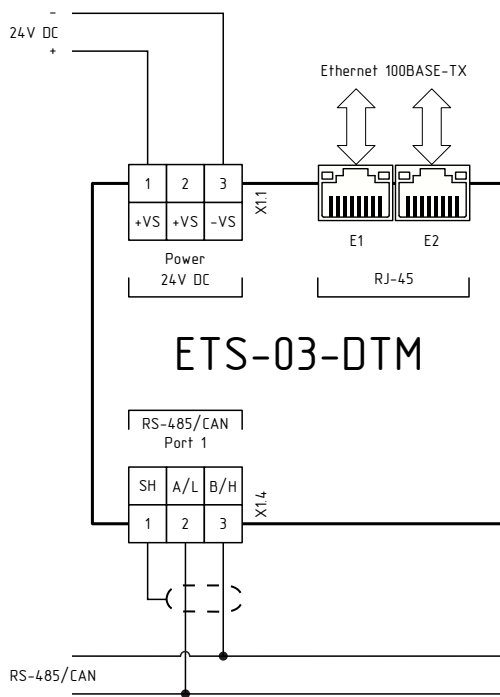
**ETS-03-DTM-O:** 2 порта 100Base-TX (встроенный коммутатор), 1 комбинированный интерфейс CAN/RS-485, напряжение питания 24 В постоянного тока, наличие дополнительной влагозащиты.

# Схемы подключения

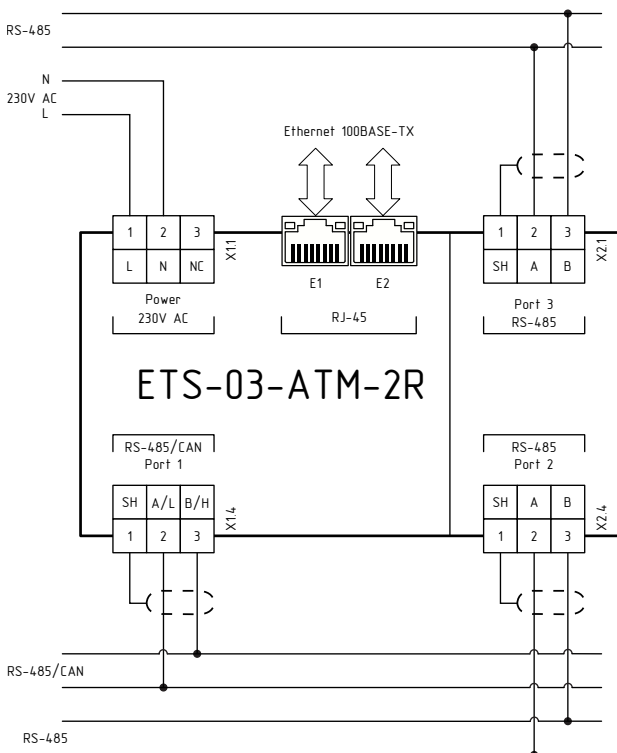
## ETS-03-ATM



## ETS-03-DTM



## ETS-03-ATM-2R



## ETS-03-DTM-2R

